

## iQ700 CM656GBS1 Compacte bakoven met magnetron



De 45 cm hoge compacte bakoven met magnetron - de snelste manier voor perfect bak- en braadresultaat.

- ✓ varioSpeed: tot 50% tijdsbesparing bij het bereiden van gerechten.
- ✓ TFT fullTouch display: gebruiksvriendelijke menunavigatie in een optimale weergave.
- ✓ cookControl Plus: gegarandeerd succes voor een veelvoud aan gerechten.
- ✓ ecoClean Plus: moeiteloos schoonmaken dankzij de speciale coating.
- ✓ softMove: zacht openen en sluiten van de oven deur.

### Uitrusting

#### Technische Data

Soort besturing : Elektronisch  
 Kleur / -materiaal voorzijde : inox  
 Afmetingen van het apparaat h(min/max)xbx d (mm) : 455 x 595 x 548  
 Afmetingen binnenruimte hxbxd (mm) : 237.0 x 480 x 392.0  
 Lengte elektriciteits snoer (cm) : 120  
 Nettogewicht (kg) : 36,0  
 Bruto gewicht (kg) : 38,0  
 Maximaal magnetronvermogen (W) : 1000  
 Aansluitwaarde (W) : 3650  
 Minimale smeltveiligheid (A) : 16  
 Spanning (V) : 220-240  
 Frequentie (Hz) : 50; 60  
 Type stekker : Schuko-/Gardy. met aarding

#### Toebehoren

1 x Combi rooster  
 1 x Universele braadslede



### Optionele accessoires

HZ327000 Broodbaksteen  
 HZ636000 Glazen braadslede  
 HZ915001 Glazen braadpan

## iQ700

### CM656GBS1

#### Compacte bakoven met magnetron

##### Uitrusting

##### Verwarmingssystemen en functies:

- Compacte bakoven met magnetron met 13 verwarmingssystemen: 4D hetelucht, Hetelucht Eco, Onder- en bovenwarmte, Onder- en bovenwarmte Eco, Onderwarmte, coolStart, Circulatiegrill, Grootvlakgrill, Kleinvlakgrill, Pizzastand, Langzaam garen, Voorverwarmen borden, Warmhouden
- Aanvullende verwarmingssystemen met magnetron: Magnetron, Combi-magnetron variabel
- Max. vermogen: 1000 W | 5 magnetronstanden (90 W, 180 W, 360 W, 600 W, 1000 W) met inverter techniek
- cookControl Plus
- Snel voorverwarmen

##### Design:

- Klapdeur met softMove
- Handgreep
- Ovenruimte: antraciet geëmailleerd

##### Comfort / Zekerheid:

- Inhoud oven: 45 liter
- 3,7" TFT-Touchdisplay
- Draaiknoppen
- Temperatuurregeling van 30 °C - 300 °C
- Temperatuurvoorstel, Controle van de actuele oventemperatuur, Digitale temperatuuraanduiding, Sabbatinstelling
- Info-toets
- Elektronische klok
- Roestvrijstalen ventilator
- LED verlichting
- Kinderbeveiliging via sleutelfunctie, Automatische veiligheidsuitschakeling, Restwarmte-aanduiding, Start/Stop-toets, Deurcontact schakelaar
- Geforceerde koeling met naventilatie

##### Reiniging:

- ecoClean: zelfreinigend katalytisch plafond, ecoClean: zelfreinigende katalytische zijwanden, ecoClean: zelfreinigende katalytische achterwand
- Vlakke glazen magnetron binnendeur
- Temperatuur glasdeur max. 30°C (oven 180°C)

##### Inhangroosters / uittreksysteem:

- Inhangroosters, niet achteraf uit te rusten met telescooprails

##### Toebehoren:

- 1 x Combi rooster, 1 x Universele braadslede

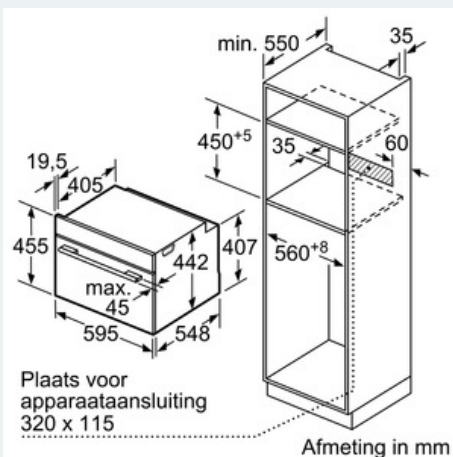
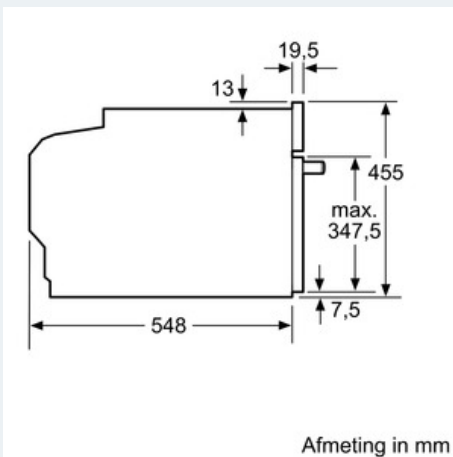
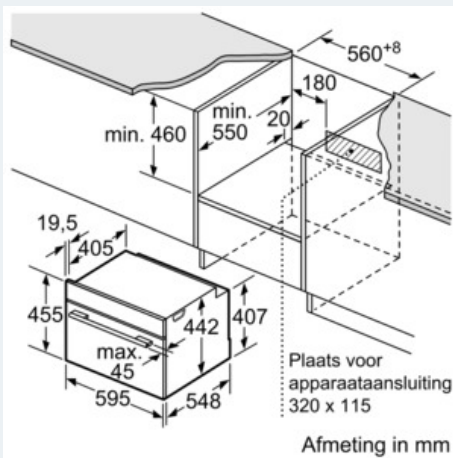
##### Technische specificaties:

- Inbouwmaten (hxbxd): 450-455 x 560-568 x 550 mm
- Afmetingen (hxbxd): 455 x 595 x 548 mm
- Lengte aansluitsnoer: 120 cm
- Aansluitwaarde: 3.65 kW

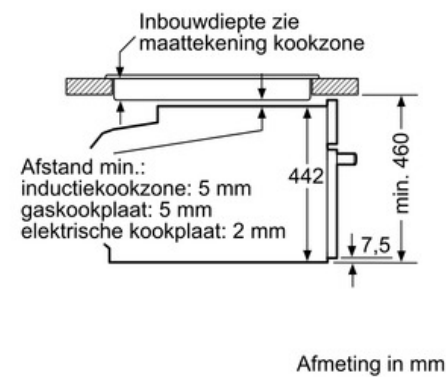
- Voor afmetingen en inbouwmaten van dit apparaat aub de maatschetsen aanhouden

**iQ700**  
**CM656GBS1**  
 Compacte bakoven met magnetron

Maatschetsen



Inbouw met één kookzone.



Wordt het compacte apparaat onder een kookzone ingebouwd, dan moet rekening gehouden worden met de volgende werkbladdikte (eventueel incl. onderconstructie).

Kookzone-type	min. werkbladdikte	
	opgebouwd	vlak
Inductiekookzone	42 mm	43 mm
Volledige oppervlak-inductiekookzone	48 mm	53 mm
gaskookplaat	37 mm	47 mm
elektrische kookplaat	28 mm	30 mm